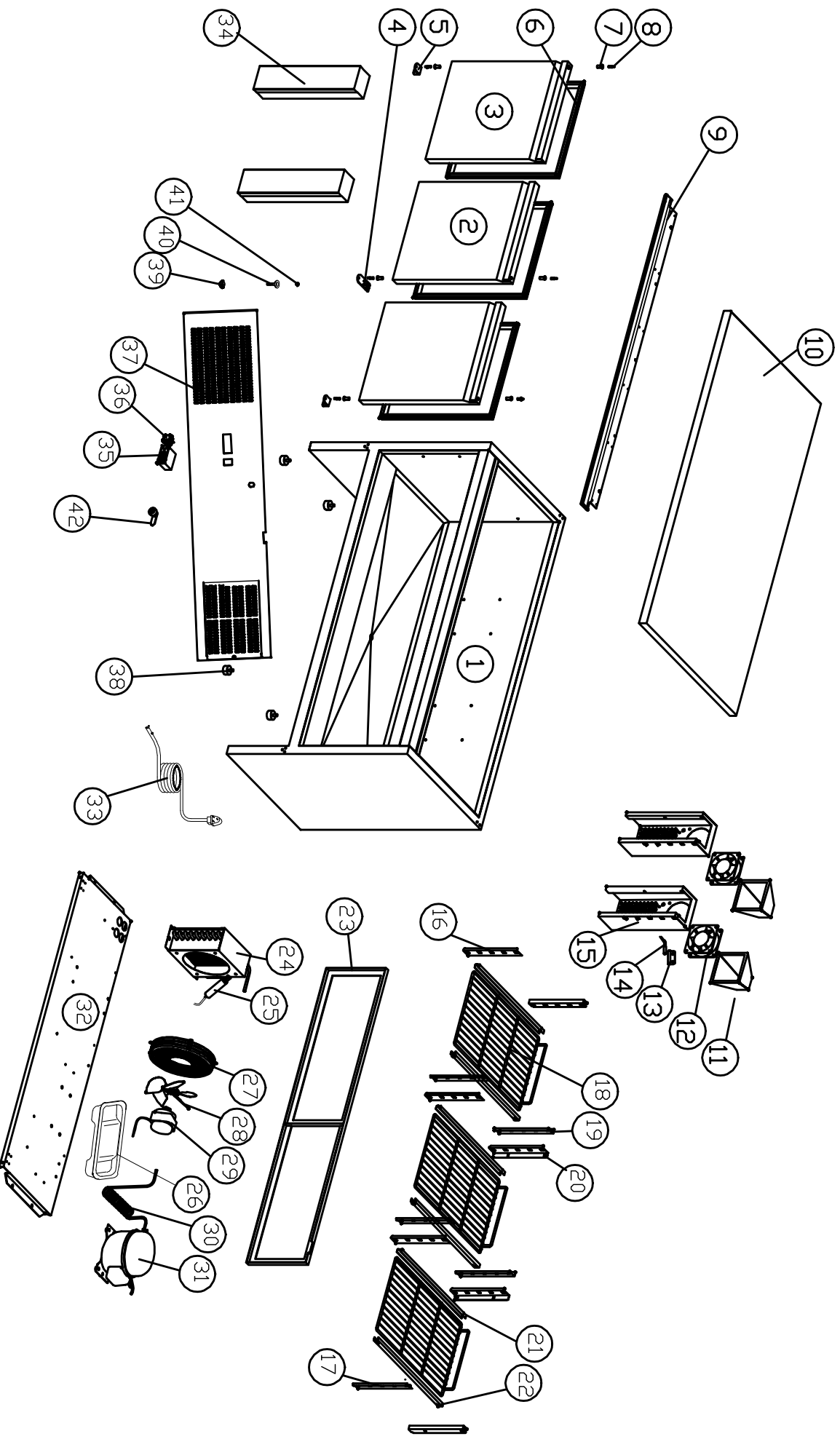


SH903SS TOP



SH903 SS TOP SPARE PARTS LIST

	CODE	CODE L2G	Name	Désignation	DESCRIPTION	UNIT	QTY	REMARK
1	SKC-0-000-0251-0	#N/A	BODY	CORPS		SET	1	
2	SKC-0-000-0177-0	S900.07	DOOR/RIGHT	PORTE DROITE		SET	2	
3	SKC-0-000-0176-0	S900.54	DOOR/LEFT	PORTE GAUCHE		SET	1	
4	SKC-2-001-0149-0	#N/A	MIDDLE HINGE BOARD/BOTTOM	CORNIERE DE CHARNIERE BATTE PORTE CENTRALE	304#	PC	1	
5	SKC-2-001-0147-0	#N/A	UP HINGE/RIGHT	CHARNIERE HAUTE DROITE	201#	PC	2	
6	SKC-2-110-0054-0	S900.08	GASKET	JOINT DE PORTE	PVC	PC	3	
7	SKC-2-110-0354-0	BBT350L.30	BUSHING	INSERT		PC	6	
8	SKC-2-170-0211-0	BBT350L.31	HINGE AXIS	AXE DE CHARNIERE	304#	PC	6	
9	SKC-2-001-0148-0	#N/A	up hinge board	CORNIERE DE CHARNIERE HAUTE	201#	PC	1	
10	SKC-0-000-0271-0	#N/A	cutting board	PLAQUE DE DECOUPE		PC	1	
11	SKC-2-110-0040-0	#N/A	AIR FLOW CONDUCT	CONDUIT D'AIR	ABS	PC	2	
12	SKC-4-001-0026-0	BBT350L.47	EVAPORATOR FAN	VENTILATEUR D'EVAPORATEUR	4C-230HB	PC	2	
13	SKC-2-002-0036-0	BBT350L.50	SENSOR FIXED CLIP	CLIP DE FIXATION DE SOND		PC	1	
14	SKC-4-030-0005-0	#N/A	PROBE	SONDE	DIXELL	PC	1	
15	SKC-2-004-1014-0	#N/A	fan seat	SIEGE DE VENTILATEUR	201#	PC	2	
16	SKC-2-001-0059-0	#N/A	FRONT SUPPORT/RIGHT	MONTANT AVANT DROIT VERTICAL	201#	PC	2	
17	SKC-2-001-0058-0	#N/A	FRONT SUPPORT/LEFT	MONTANT AVANT GAUCHE VERTICAL	201#	PC	2	
18	SKC-2-120-0013-0	S900.11.1	SHELF	ETAGERE		PC	3	
19	SKC-2-001-0061-0	#N/A	BACK SUPPORT/RIGHT	MONTANT ARRIERE DROIT VERTICAL	201#	PC	1	
20	SKC-2-001-0060-0	#N/A	BACK SUPPORT/LEFT	MONTANT ARRIERE GAUCHE VERTICAL	201#	PC	1	
21	SKC-2-001-0096-0	S901.15	SET GUIDE/LEFT	PAIRE DE GLISSIERES	201#	PC	3	
22	SKC-2-001-0097-0	S901.15	SET GUIDE/RIGHT	PAIRE DE GLISSIERES	201#	PC	3	
23	SKC-2-001-0124-0	#N/A	MIDDLE SUPPORT	MONTANT MILIEU		PC	1	
24	SKC-2-102-0012-0	PGN650TN.38	CONDENSOR	CONDENSEUR		PC	1	
25	SKC-2-103-0035-0	#N/A	FILTER DRIER	DESHYDRATEUR		PC	1	
26	SKC-2-110-0640-0	#N/A	OUTER WATER PAN	BAC A EAU		PC	1	
27	SKC-2-120-0041-0	#N/A	FAN GRILL	GRILLE DE PROTECTION DU VENTILATEUR		PC	1	
28	SKC-2-105-0003-0	BBT350L.08	FAN BLADE	HELICE DU VENTILATEUR		PC	1	
29	SKC-4-001-0005-0	#N/A	CONDENSOR FAN	VENTILATEUR DE CONDENSEUR	EBM 5W	PC	1	
30	SKC-2-104-0217-0	#N/A	HIGH PRESS PIPE	TUYAU DE HAUTE PRESSION		PC	1	

SH903 SS TOP SPARE PARTS LIST

	CODE	CODE L2G	Name	Désignation	DESCRIPTION	UNIT	QTY	REMARK
31	SKC-4-040-0087-0	PS903.03	COMPRESSOR	COMPRESSEUR	EMBRACO	PC	1	
32	SKC-2-001-0489-0	#N/A	UNIT BOARD	SUPPORT GROUPE		PC	1	
33	SKC-4-010-0111-0	#N/A	PLUG	CABLE ELECTRIQUE	EU	PC	1	
34	SKC-0-000-0175-0	#N/A	MULLION	MONTANT VERTICAL		SET	2	
35	SKC-4-030-0017-0	S900.02	THERMOSTAT	THERMOSTAT	DIXELL	PC	1	
36	SKC-4-050-0001-0	GE800BT-6	MAIN SWITCH	BOUTON M/A		PC	1	
37	SKC-2-004-0189-0	#N/A	FRONT PANEL	PANNEAU AVANT	201#	PC	1	
38	SKC-2-140-0008-0	#N/A	FEET	PIEDS DE REGLAGE		PC	4	
39	SKC-2-110-0317-0	GN1200TN.39	drain pipe nut	ECROU DE TUYAU DE VIDANGE	ABS	PC	1	
40	SKC-2-110-0316-0	GN1200TN.38	drain pipe	TUYAU DE VIDANGE	ABS	PC	1	
41	SKC-2-110-0318-0	GN1200TN.37	drain pipe cover	BOUCHON DE TUYAU DE VIDANGE	ABS	PC	1	
42	SKC-2-170-0081-0	GN1200TN.07	lock	SERRURE		PC	1	